



DEUBLIN

Juntas Rotativas Serie 14000 para Aire y Aceite Hidráulico, DN 10 - 50

- diseño de simple paso
- junta rotativa auto soportada o empotrada en el eje
- sellos compensados
Grafito/Cerámica - para aplicaciones de aire
Carburo de Tungsteno/Cerámica - para aplicaciones hidráulicas
- conexión del cuerpo axial o radial mediante un codo
- almacenamiento de lubricante en la cavidad de los sellos en aplicaciones de aire
- diseño de alta resistencia
- cuerpo de acero
- rotor de acero inoxidable
- paso completo, sin restricciones

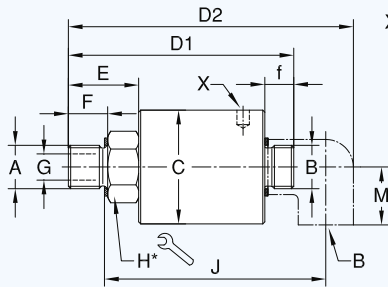
Para más información contacte con **DEUBLIN** o su distribuidor.

Condiciones de Trabajo

| | | |
|-------------------------------------|-----------|--------------------------------------|
| Presión Máx. Aire | 150 PSI | 10 bar |
| Vacío Máx. | 2" Hg | 7 kPa |
| Presión Hidráulica Máx.* (DN 10-20) | 870 PSI | 60 bar |
| (DN 25-40) | 580 PSI | 40 bar |
| Velocidad Máx.* (DN 10-40) | 1,500 RPM | 1.500 min ⁻¹ |
| (DN 50) | 750 RPM | 750 min ⁻¹ |
| Temperatura Máx. | 120 °C | > 120 °C consulte con DEUBLIN |

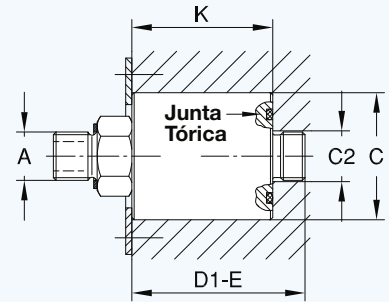
Filtrado recomendado para Aceite Hidráulico: 5 µm
* Evitar trabajar a presión máxima combinada con velocidad máxima

Versión Axial



X: Orificio para llave según DIN 1810, consulte la tabla inferior para tamaños.

Versión de Juntas Empotradas



Cómo pasar pedido: **Tipo a:** 14037-03-094 Versión Paso Recto
Tipo b: 14037-03-094-118 Versión a 90° (con codo)

Tipo c: 14037-03-094-120 Versión Empotrada en el Eje
Tipo d: 14037-03-094-121 con Codo y Tórica

* DN 10 - 20 = hexágono
DN 25 - 50 = dos caras planas

| DN | B | Referencia | | Tipo | | | A | C _{h9} ^E | C ₂ | D ₁ | D ₂ | E | F | f | G | H | J | K | M | X | kg | |
|----|---------|--------------------------------------|-------------------------------|------|------|------|------------|------------------------------|----------------|----------------|----------------|-----|----|----|----|------|----|-----|-------|----|---------|----------------|
| | | Tipo a para Aire CG/C con lubricador | Tipo a para Aceite Hidr. TC/C | b | c | d | | | | | | | | | | | | | | | | Conexión Rotor |
| 10 | G 3/8 | 14037-03-094 | 14037-04-192 | -118 | -120 | -121 | G 3/8 | RH | 42 | 18 | 93 | 119 | 26 | 16 | 12 | 9,5 | 22 | 93 | 54,5 | 25 | 40/42 | 0,5 |
| | G 3/8 | 14037-03-095 | 14037-04-193 | | | | G 3/8 | LH | 42 | 18 | 93 | 119 | 26 | 16 | 12 | 9,5 | 22 | 9,5 | 22 | 93 | 54,5 | 25 |
| 15 | G 1/2 | 14050-03-151 | 14050-04-154 | -118 | -120 | -121 | G 1/2 | RH | 55 | 22 | 109 | 138 | 34 | 19 | 14 | 12,7 | 30 | 107 | 60,5 | 28 | 52/55 | 1 |
| | G 1/2 | 14050-03-152 | 14050-04-160 | | | | G 1/2 | LH | 55 | 22 | 109 | 138 | 34 | 19 | 14 | 12,7 | 30 | 107 | 60,5 | 28 | 52/55 | 1 |
| 20 | G 3/4 | 14075-03-284 | 14075-04-447 | -118 | -120 | -121 | G 3/4 | RH | 63 | 28 | 122 | 158 | 34 | 19 | 16 | 17,5 | 36 | 124 | 71,5 | 33 | 58/62 | 1,7 |
| | G 3/4 | 14075-03-285 | 14075-04-448 | | | | G 3/4 | LH | 63 | 28 | 122 | 158 | 34 | 19 | 16 | 17,5 | 36 | 124 | 71,5 | 33 | 58/62 | 1,7 |
| | G 3/4 | 14075-03-458 | 14075-04-936 | -118 | -120 | -121 | M27 x 1,5 | RH | 63 | 28 | 123 | 159 | 35 | 15 | 16 | 17,5 | 36 | 121 | 71,5 | 33 | 58/62 | 1,7 |
| | G 3/4 | 14075-03-459 | 14075-04-937 | | | | M27 x 1,5 | LH | 63 | 28 | 123 | 159 | 35 | 15 | 16 | 17,5 | 36 | 121 | 71,5 | 33 | 58/62 | 1,7 |
| | G 3/4 | 14075-03-014 | 14075-04-451 | -118 | -120 | -121 | M 35 x 1,5 | RH | 63 | 28 | 126 | 161 | 38 | 15 | 16 | 17,5 | 41 | 131 | 71,5 | 33 | 58/62 | 1,7 |
| | G 3/4 | 14075-03-015 | 14075-04-452 | | | | M 35 x 1,5 | LH | 63 | 28 | 126 | 161 | 38 | 15 | 16 | 17,5 | 41 | 131 | 71,5 | 33 | 58/62 | 1,7 |
| 25 | G 1 | 14100-03-222 | 14100-04-378 | -118 | -120 | -121 | G 1 | RH | 80 | 35 | 138 | 181 | 41 | 22 | 18 | 25 | 36 | 140 | 78,5 | 38 | 80/90 | 2,4 |
| | G 1 | 14100-03-223 | 14100-04-379 | | | | G 1 | LH | 80 | 35 | 138 | 181 | 41 | 22 | 18 | 25 | 36 | 140 | 78,5 | 38 | 80/90 | 2,4 |
| | G 1 | 14100-03-235 | 14100-04-381 | -118 | -120 | -121 | M 35 x 1,5 | RH | 80 | 35 | 132 | 175 | 35 | 15 | 18 | 25 | 36 | 141 | 78,5 | 38 | 80/90 | 2,4 |
| | G 1 | 14100-03-236 | 14100-04-382 | | | | M 35 x 1,5 | LH | 80 | 35 | 132 | 175 | 35 | 15 | 18 | 25 | 36 | 141 | 78,5 | 38 | 80/90 | 2,4 |
| 32 | G 1 1/4 | 14125-03-054 | 14125-04-128 | -118 | -120 | -121 | G 1 1/4 | RH | 90 | 43 | 153 | 205 | 55 | 28 | 20 | 31,8 | 46 | 155 | 77,5 | 45 | 80/90 | 3,3 |
| | G 1 1/4 | 14125-03-055 | 14125-04-129 | | | | G 1 1/4 | LH | 90 | 43 | 153 | 205 | 55 | 28 | 20 | 31,8 | 46 | 155 | 77,5 | 45 | 80/90 | 3,3 |
| 40 | G 1 1/2 | 14150-03-198 | 14150-04-288 | -118 | -120 | -121 | G 1 1/2 | RH | 90 | 49 | 184 | 243 | 72 | 29 | 22 | 38 | 55 | 187 | 89,5 | 50 | 80/90 | 4 |
| | G 1 1/2 | 14150-03-199 | 14150-04-289 | | | | G 1 1/2 | LH | 90 | 49 | 184 | 243 | 72 | 29 | 22 | 38 | 55 | 187 | 89,5 | 50 | 80/90 | 4 |
| | G 1 1/2 | 14150-03-200 | 14150-04-418 | -118 | -120 | -121 | M 50 x 1,5 | RH | 90 | 49 | 177 | 236 | 65 | 23 | 22 | 38 | 55 | 187 | 89,5 | 50 | 80/90 | 4 |
| | G 1 1/2 | 14150-03-201 | 14150-04-419 | | | | M 50 x 1,5 | LH | 90 | 49 | 177 | 236 | 65 | 23 | 22 | 38 | 55 | 187 | 89,5 | 50 | 80/90 | 4 |
| 50 | G 2 | 14200-03-124 | --- | -118 | -120 | -121 | G 2 | RH | 110 | 61 | 205 | 275 | 65 | 29 | 25 | 47,6 | 60 | 213 | 114,5 | 58 | 110/115 | 6 |
| | G 2 | 14200-03-125 | --- | | | | G 2 | LH | 110 | 61 | 205 | 275 | 65 | 29 | 25 | 47,6 | 60 | 213 | 114,5 | 58 | 110/115 | 6 |

DEUBLIN

Juntas Rotativas para Aire y Aceite Hidráulico, DN 6 - 40

- diseño de simple paso
- junta rotativa auto soportada
- conexión del cuerpo radial
- sellos compensados Grafito/Acero Endurecido o Grafito/Cerámica
- fieltro de aceite en la cavidad de los sellos para aire
- engrasador para relubricación (3 - 5 gotas/mes)
- bajo par de giro
- diseño que optimiza el peso
- cuerpo de aluminio
- rotor de acero inoxidable o acero (dependiendo del modelo)
- Guía de lubricación, ver manual

Para más información contacte con **DEUBLIN** o su distribuidor.

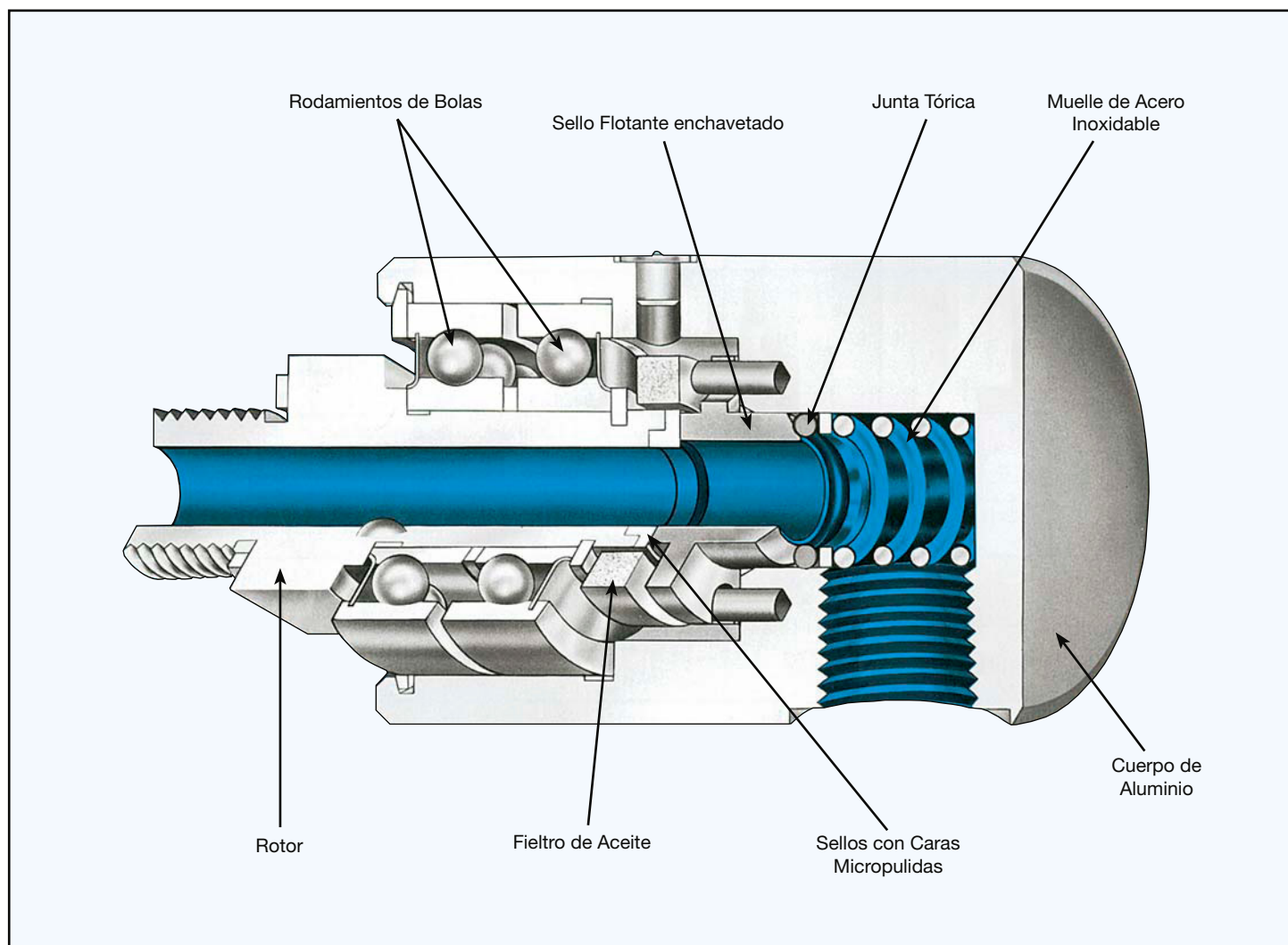


Condiciones de Trabajo

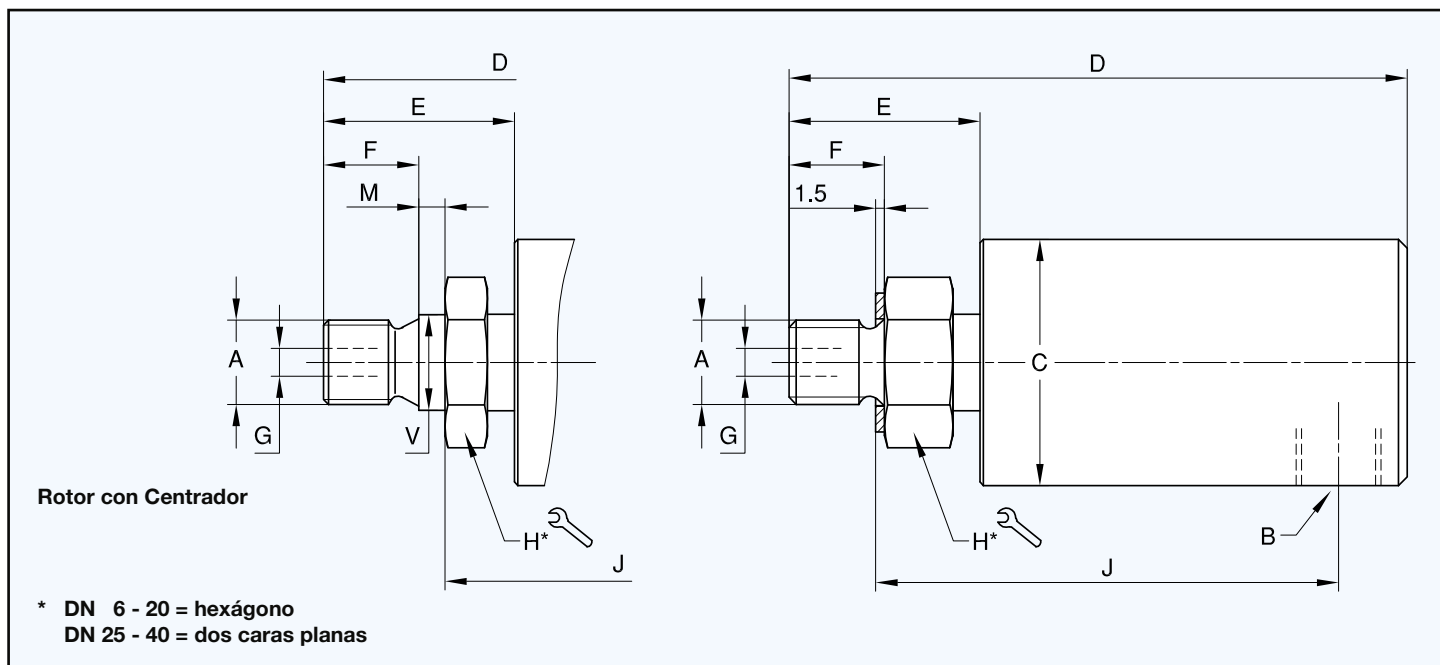
| | | |
|----------------------------------|-----------|-------------------------|
| Presión Máx. Aire | 150 PSI | 10 bar |
| Vacío Máx. | 2" Hg | 7 kPa |
| Presión Hidráulica Máx.* | | |
| Modelo 1005 | 1,020 PSI | 70 bar |
| 1102 | 1,020 PSI | 70 bar |
| 1115 | 510 PSI | 35 bar |
| 1205 | 730 PSI | 50 bar |
| 2200 | 1,020 PSI | 70 bar |
| 250-094 | 1,020 PSI | 70 bar |
| 355-021 | 1,020 PSI | 70 bar |
| 452-000 | 730 PSI | 50 bar |
| Velocidad Máx. Rosca Cilíndrica* | 3,500 RPM | 3.500 min ⁻¹ |
| Modelo 250-094 | 3,500 RPM | 3.500 min ⁻¹ |
| 355-021 | 3,000 RPM | 3.000 min ⁻¹ |
| 452-000 | 2,500 RPM | 2.500 min ⁻¹ |

Temperatura Máx. 120 °C >120 °C consulte con **DEUBLIN**

* Evitar trabajar a presión máxima combinada con velocidad máxima



DEUBLIN Catálogo General



Junta Rotativa de Simple Paso

| DN | B NPT | Referencia | A Conexión Rotor | | C ∅ | D | E | F | G ∅ | H* ⌀ | J | M | V ∅ | kg |
|-----|--------------|--------------|---------------------|----|--------|-----|----|------|--------|---------|-----|----|--------|-----|
| 6 | 1/8 | 1005-020-037 | M 10 x 1 | RH | 28,5 | 71 | 22 | 11 | 3,2 | 17 | 54 | - | - | 0,2 |
| | 1/8 | 1005-020-045 | M 10 x 1 | RH | 28,5 | 71 | 22 | 11 | 3,2 | 17 | 50 | 3 | 11 h6 | 0,2 |
| | 1/8 | 1005-020-049 | G 1/4 | RH | 28,5 | 71 | 22 | 13 | 3,2 | 17 | 52 | - | - | 0,2 |
| 8 | 1/4 | 1102-070-103 | G 1/4 | RH | 41 | 81 | 28 | 13 | 6,4 | 22 | 58 | - | - | 0,4 |
| | 1/4 | 1102-070-104 | G 1/4 | LH | 41 | 81 | 28 | 13 | 6,4 | 22 | 58 | - | - | 0,4 |
| 10 | 3/8 | 1115-000-205 | G 3/8 | RH | 44 | 99 | 26 | 16 | 8,7 | 24 | 71 | - | - | 0,7 |
| | 3/8 | 1115-000-200 | M 16 x 2 | RH | 44 | 99 | 26 | 16 | 8,7 | 24 | 71 | - | - | 0,7 |
| 15 | 1/2 | 1205-000-151 | G 1/2 | RH | 57 | 114 | 35 | 19 | 12,7 | 30 | 79 | - | - | 0,7 |
| | 1/2 | 1205-000-152 | G 1/2 | LH | 57 | 114 | 35 | 19 | 12,7 | 30 | 79 | - | - | 0,7 |
| | 1/2 | 1205-000-170 | M 20 x 1,5 | RH | 57 | 116 | 37 | 14 | 12,7 | 30 | 78 | 5 | 22 g6 | 0,7 |
| | 1/2 | 1205-000-171 | M 20 x 1,5 | LH | 57 | 116 | 37 | 14 | 12,7 | 30 | 78 | 5 | 22 g6 | 0,7 |
| | 1/2 | 2200-000-458 | M 27 x 1,5 | RH | 73 | 123 | 35 | 15 | 17,5 | 36 | 85 | 6 | 28 g6 | 1,4 |
| | 1/2 | 2200-000-459 | M 27 x 1,5 | LH | 73 | 123 | 35 | 15 | 17,5 | 36 | 85 | 6 | 28 g6 | 1,4 |
| | 1/2 | 2200-000-081 | M 35 x 1,5 | RH | 73 | 125 | 38 | 15 | 17,5 | 41 | 96 | - | - | 1,6 |
| | 1/2 | 2200-000-082 | M 35 x 1,5 | LH | 73 | 125 | 38 | 15 | 17,5 | 41 | 96 | - | - | 1,6 |
| | 1/2 | 2200-000-102 | G 3/4 | RH | 73 | 122 | 34 | 19 | 17,5 | 36 | 88 | - | - | 1,4 |
| 1/2 | 2200-000-103 | G 3/4 | LH | 73 | 122 | 34 | 19 | 17,5 | 36 | 88 | - | - | 1,4 | |
| 20 | 3/4 | 250-094-284 | G 3/4 | RH | 73 | 128 | 34 | 19 | 17,5 | 36 | 94 | - | - | 1,6 |
| | 3/4 | 250-094-285 | G 3/4 | LH | 73 | 128 | 34 | 19 | 17,5 | 36 | 94 | - | - | 1,6 |
| | 3/4 | 250-094-458 | M 27 x 1,5 | RH | 73 | 129 | 35 | 15 | 17,5 | 36 | 91 | 6 | 28 g6 | 1,6 |
| | 3/4 | 250-094-459 | M 27 x 1,5 | LH | 73 | 129 | 35 | 15 | 17,5 | 36 | 91 | 6 | 28 g6 | 1,6 |
| | 3/4 | 250-094-014 | M 35 x 1,5 | RH | 73 | 131 | 38 | 15 | 17,5 | 41 | 101 | - | - | 1,6 |
| 3/4 | 250-094-015 | M 35 x 1,5 | LH | 73 | 131 | 38 | 15 | 17,5 | 41 | 101 | - | - | 1,6 | |
| 25 | 1 | 355-021-222 | G 1 | RH | 83 | 150 | 42 | 22 | 25 | 36 | 108 | - | - | 2,1 |
| | 1 | 355-021-223 | G 1 | LH | 83 | 150 | 42 | 22 | 25 | 36 | 108 | - | - | 2,1 |
| | 1 | 355-021-235 | M 35 X 1,5 | RH | 83 | 144 | 35 | 15 | 25 | 36 | 108 | - | - | 2,1 |
| | 1 | 355-021-236 | M 35 X 1,5 | LH | 83 | 144 | 35 | 15 | 25 | 36 | 108 | - | - | 2,1 |
| | 1 | 355-021-315 | M 35 x 1,5 | RH | 83 | 167 | 59 | 29 | 25 | 36 | 103 | 12 | 40 g6 | 2,1 |
| | 1 | 355-021-316 | M 35 x 1,5 | LH | 83 | 167 | 59 | 29 | 25 | 36 | 103 | 12 | 40 g6 | 2,1 |
| 40 | 1 1/2 | 452-000-198 | G 1 1/2 | RH | 108 | 206 | 71 | 29 | 38 | 55 | 147 | - | - | 4,5 |
| | 1 1/2 | 452-000-199 | G 1 1/2 | LH | 108 | 206 | 71 | 29 | 38 | 55 | 147 | - | - | 4,5 |
| | 1 1/2 | 452-000-200 | M 50 x 1,5 | RH | 108 | 200 | 66 | 23 | 38 | 55 | 147 | - | - | 4,5 |
| | 1 1/2 | 452-000-201 | M 50 x 1,5 | LH | 108 | 200 | 66 | 23 | 38 | 55 | 147 | - | - | 4,5 |

Juntas Rotativas DEUBLIN Empotradas en el Eje

Para satisfacer las especificaciones técnicas de los diseños de ingeniería que requieren que la junta sobresalga el mínimo posible, **DEUBLIN** ha desarrollado juntas rotativas para empotrar en el eje. Con estos modelos las únicas piezas

que sobresalen del eje son las conexiones de las líneas de suministro. **DEUBLIN** puede suministrarle bajo demanda, y sin compromiso alguno, planos sugiriendo la aplicación de estas juntas **DEUBLIN** a su instalación.

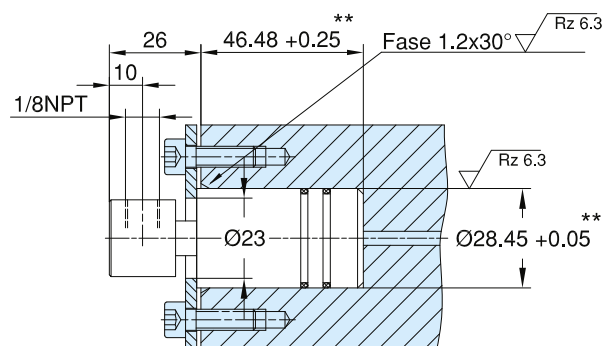
Para más modelos de Juntas Empotradas en el Eje, consulte la página 31.

Modelo 1005-000-001, DN 6

Condiciones de Trabajo

| | | |
|-------------------------|-----------|-------------------------|
| Presión Máx. Aire | 150 PSI | 10 bar |
| Presión Hidráulica Máx. | 1,020 PSI | 70 bar |
| Temperatura Máx. | 250 °F | 120 °C |
| Velocidad Máx. | 3,500 RPM | 3.500 min ⁻¹ |

Disponible con los rotores de la serie 1005 detallados en página 33.

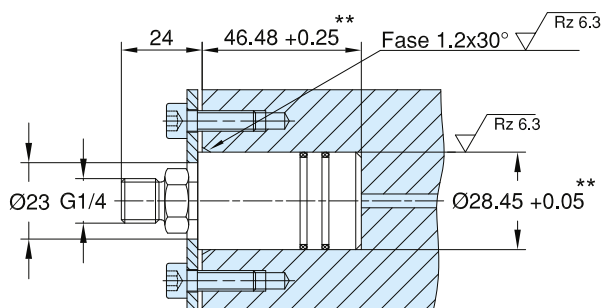


Modelo 1005-000-049, DN 6

Condiciones de Trabajo

| | | |
|-------------------------|-----------|-------------------------|
| Presión Máx. Aire | 150 PSI | 10 bar |
| Presión Hidráulica Máx. | 1,020 PSI | 70 bar |
| Temperatura Máx. | 250 °F | 120 °C |
| Velocidad Máx. | 3,500 RPM | 3.500 min ⁻¹ |

Disponible con los rotores de la serie 1005 detallados en página 33.

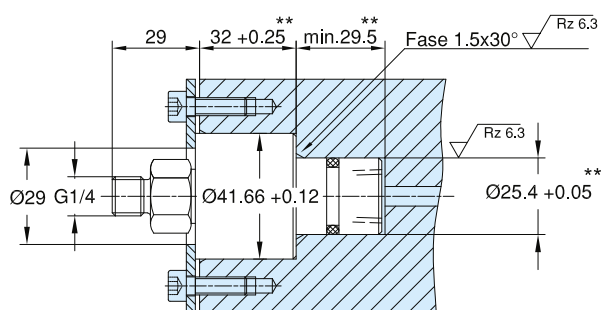


Modelo 1102-025-103, DN 8

Condiciones de Trabajo

| | | |
|-------------------------|-----------|-------------------------|
| Presión Máx. Aire | 150 PSI | 10 bar |
| Presión Hidráulica Máx. | 1,020 PSI | 70 bar |
| Temperatura Máx. | 250 °F | 120 °C |
| Velocidad Máx. | 3,500 RPM | 3.500 min ⁻¹ |

Disponible con los rotores de la serie 1102 detallados en página 33.

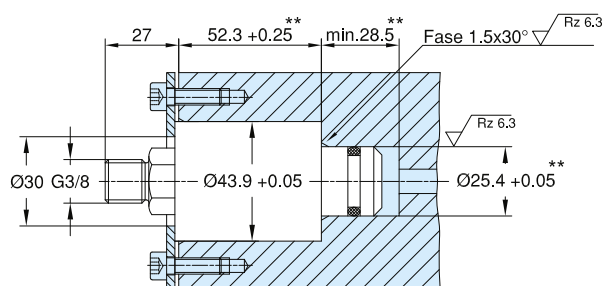


Modelo 1115-130-205, DN 10

Condiciones de Trabajo

| | | |
|-------------------------|-----------|-------------------------|
| Presión Máx. Aire | 150 PSI | 10 bar |
| Presión Hidráulica Máx. | 510 PSI | 35 bar |
| Temperatura Máx. | 250 °F | 120 °C |
| Velocidad Máx. | 3,500 RPM | 3.500 min ⁻¹ |

Disponible con los rotores de la serie 1115 detallados en página 33.



** Dimensiones del orificio de alojamiento

DEUBLIN

Juntas Rotativas

para Aire, Aceite Hidráulico, Líquido de Frenos y Vacío, DN 8 y 15

- diseño de simple paso y doble paso (Tándem)
- junta rotativa auto soportada
- sin intercomunicaciones en el diseño de doble paso
- superficie de sellado endurecida
- cojinete Oilite
- cuerpo de aluminio
- rotor de acero
- modelos opcionales para movimientos oscilatorios

Para más información contacte con **DEUBLIN** o su distribuidor.

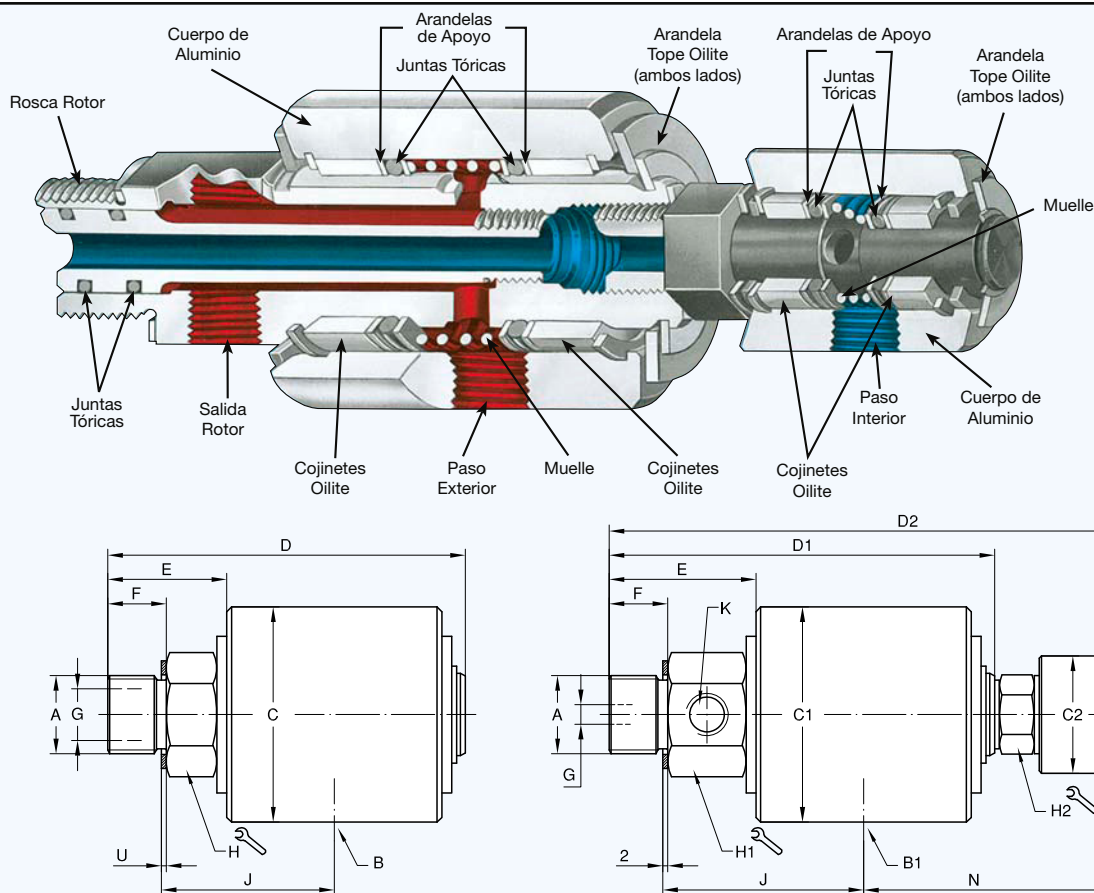


Condiciones de Trabajo

| | | |
|-----------------------------------|-----------|-----------------------|
| Presión Máx. Aire | 150 PSI | 10 bar |
| Vacío Máx. | 2 "Hg | 7 kPa |
| Presión Hidráulica Máx.* | 3,050 PSI | 210 bar |
| Velocidad Máx. (cortos períodos)* | 250 RPM | 250 min ⁻¹ |

Temperatura Máx. 120 °C >120 °C consulte con **DEUBLIN**

* Evitar trabajar a presión máxima combinada con temperatura máxima



Junta Rotativa de Simple Paso

Tándem

Junta Rotativa de Simple Paso

| DN | B NPT | Referencia | | A Conexión Rotor | C ∅ | D | E | F | G ∅ | H | J | U | kg | |
|----|----------|-----------------------|----------------|---------------------|--------|----|------|----|--------|----|----|----|-----|-----|
| | | Aire/Hidráulica/Vacío | Liq. de Frenos | | | | | | | | | | | |
| 8 | 1/4 | 17-025-039 | 17-086-039 | G 3/8 | RH | 38 | 83,3 | 29 | 16 | 8 | 22 | 39 | 1,5 | 0,3 |
| | 1/4 | 17-025-046 | 17-086-046 | M16 x 2 | RH | 38 | 83,3 | 29 | 16 | 8 | 22 | 39 | 1,5 | 0,3 |
| 15 | 1/2 | 21-001-122 | 21-063-122 | G 3/4 | RH | 70 | 116 | 39 | 19 | 16 | 36 | 57 | 2 | 1,2 |
| | 1/2 | 21-001-121 | 21-063-121 | M22 x 1,5 | RH | 70 | 111 | 34 | 14 | 13 | 36 | 57 | 1,5 | 1,2 |

Juntas Rotativas de Doble Paso (Tándem)

| DN | B1 x B2 NPT | Referencia | | A Conexión Rotor | C1 ∅ | C2 ∅ | D1 | D2 | E | F | G ∅ | H1 | H2 | J | K NPT | N | kg | |
|-------|----------------|-----------------------|----------------|---------------------|---------|---------|----|-----|-----|----|--------|-----|----|----|----------|-----|----|-----|
| | | Aire/Hidráulica/Vacío | Liq. de Frenos | | | | | | | | | | | | | | | |
| 2 x 8 | 1/4 x 1/2 | 2117-001-105 | 2117-018-137 | G 3/4 | RH | 70 | 38 | 125 | 194 | 48 | 19 | 6,4 | 36 | 22 | 66 | 1/4 | 81 | 1,5 |



DEUBLIN

Juntas Rotativas

DEU-PLEX para Aire y Aceite Hidráulico, DN 15

- diseño de doble paso
- junta auto soportada
- conexiones del cuerpo radiales y axiales
- dos sellos compensados grafito/cerámica - estándar, carburo de tungsteno/cerámica - E.L.S. (Extended Life Sealing)
- paso completo, sin restricciones
- engrasador para relubricación (3 - 5 gotas/mes)
- cuerpo de aluminio
- rotor con brida de acero fundido
- Guía de Lubricación, página 52

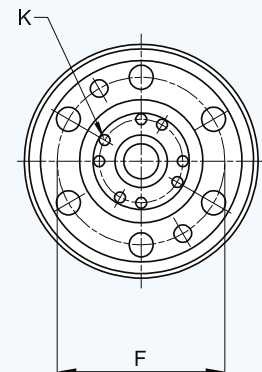
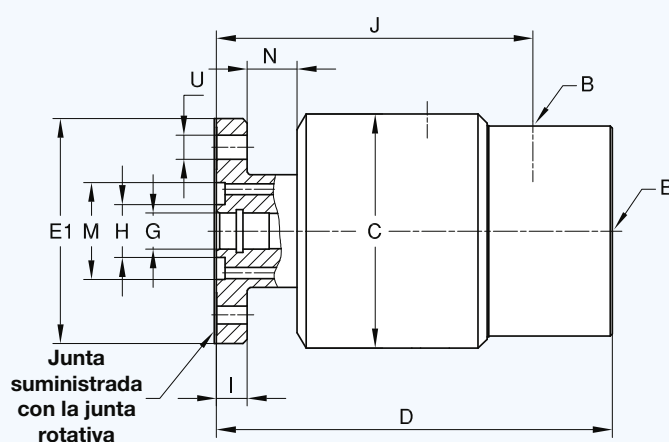
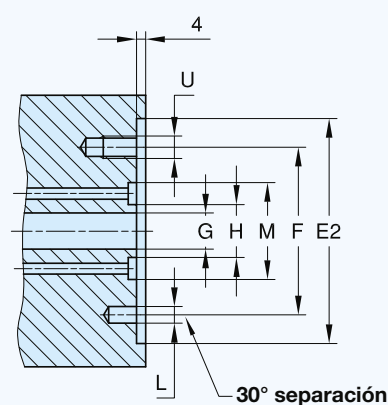
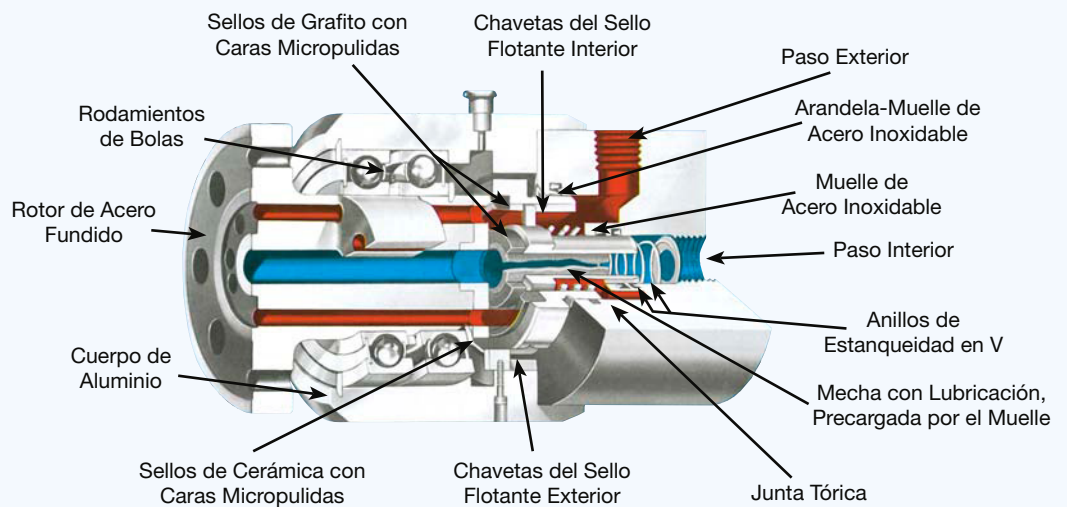
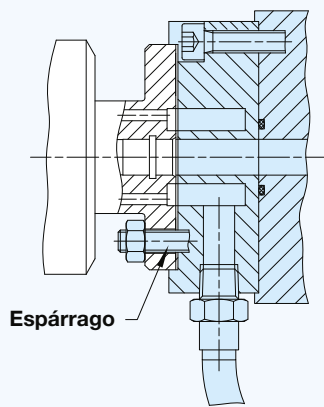
Condiciones de Trabajo

| | | |
|---------------------------------|-----------|-------------------------------|
| Presión Máx. Aire (1590) | 150 PSI | 10 bar |
| Presión Máx. Hidráulica* (1579) | | |
| Paso Exterior | 510 PSI | 35 bar |
| Paso Interior | 1,020 PSI | 70 bar |
| Velocidad Máx.* | 1,500 RPM | 1.500 min ⁻¹ |
| Temperatura Máx. | 120 °C | > 120 °C consulte con DEUBLIN |

* Evitar trabajar a presión máxima combinada con velocidad máxima
Para presiones superiores, utilice sólo el paso interior

Para más información contacte con **DEUBLIN** o su distribuidor.

Ejemplo de montaje típico con adaptador



| DN | B NPT | Referencia | Fluido | C ø | D ø | E1 ø PT | E2 ø | F ø | G mm ² | H ø | I ø | J ø | K mm ² | L Pasador ø | M ø | N ø | U ø | kg |
|-------|----------|--------------|-------------------|--------|--------|------------------|------------------|--------|----------------------|--------|--------|--------|----------------------|-------------------|--------|--------|-----------|-----|
| 2x 15 | 2 x 1/2 | 1590-000 STD | Aire | 84 | 143 | 81,000 80,985 | 81,050 81,020 | 60,3 | 126 | 19 | 11 | 114 | 100 | 6 | 35 | 19 | 8,7 M8 | 2,5 |
| | 2 x 1/2 | 1579-000 STD | Aceite Hidráulico | 84 | 143 | 81,000 80,985 | 81,050 81,020 | 60,3 | 126 | 19 | 11 | 114 | 100 | 6 | 35 | 19 | 8,7 M8 | 2,5 |
| | 2 x 1/2 | 1579-074 ELS | Aceite Hidráulico | 96 | 142 | 81,000 80,985 | 81,050 81,020 | 60,3 | 126 | 19 | 11 | 113 | 100 | 6 | 35 | 12 | 8,7 M8 | 3,1 |